



Fiche • IP44 • 16 A

Connecteurs CEE

Art-No	W210512
Désignation 1	Fiche CEEtyp 5L 16A 12h
EAN / GTIN	4015609012244
Classe ETIM	EC000140
Poids	0.176 kg
Unité d'emballage	1 p.
Numéro de tarif douanier	85366990



walther **CEEtyp**

Technische Daten

courant IEC	16 A
intensité de courant UL/CSA (si version UL souhaitée)	20 A
nombre de pôles	5
tension selon EN 60309-2	après transfo de séparation
position d'heure	12 h
couleur distinctive	gris
numéro RAL	7'035
renverseur de phase	false
indice de protection (IP)	IP44
technique de raccordement	borne à vis
entrée de câble	raccord à vis
direction d'insertion	droit
matériau	matière synthétique
matière de contact	CuZn

traitement superficiel contacts

non-traité

version militaire

false

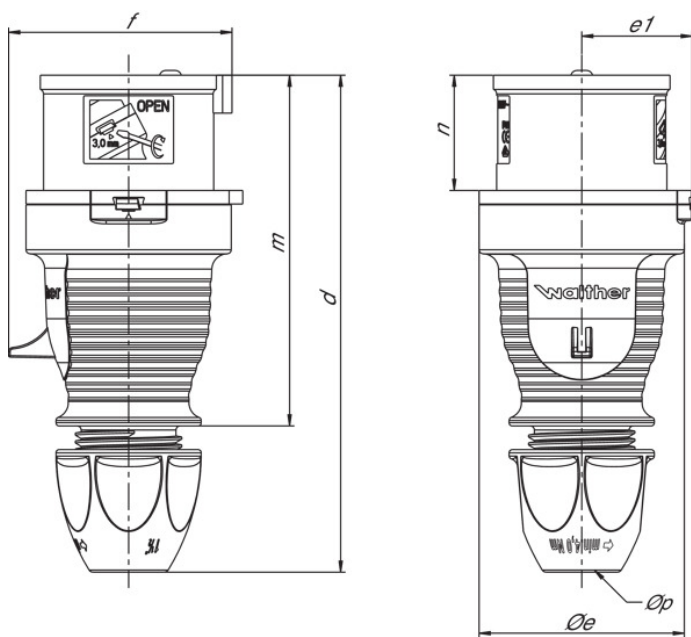
Produktbeschreibung

Polyamide 6, gris clair RAL 7035, sans halogène, résistant aux chocs, T -25 - +100 °C, à l'épreuve des éclaboussements.

Links

[Mode d'emploi de/an](#)

[Horloge CEE](#)



Amp.	16	16	32	32	32
Pole	4	5	3	4	5
d	150-161	150-161	173-185	173-185	174-183
Øe	65	65	72	72	72
e1	35	35	38,5	38,5	38,5
f	63	71	75	75	83
m	111	111	128	128	128
n	37	37	45,5	45,5	45,5
Øp	7,5 - 18,5	7,5 - 18,5	10 - 22,5	10 - 22,5	10 - 22,5