



Fiche avec inverseur de phase • IP44 • 32 A

Connecteurs CEE

Art-No	W231PH
Désignation 1	Fiche inverseur de phases 5L 32A 6h
E-No	778909107
EM-No	K 5595/2
EAN / GTIN	4015609013715
Classe ETIM	EC000140
Poids	0.245 kg
Unité d'emballage	1 p.
Numéro de tarif douanier	85366990



walther **CEEtyp**

Technische Daten

intensité de courant UL/CSA (si version UL souhaitée)	20 A
nombre de pôles	5
tension selon EN 60309-2	400 V (50+60 Hz) rouge
position d'heure	6 h
couleur distinctive	rouge
numéro RAL	7'035
renverseur de phase	false
indice de protection (IP)	IP44
technique de raccordement	borne à vis
entrée de câble	raccord à vis
direction d'insertion	droit
matériau	matière synthétique

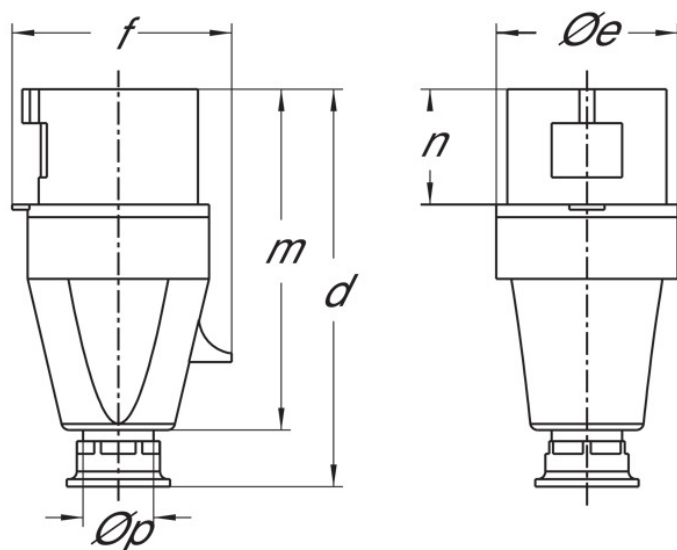
matière de contact	CuZn
traitement superficiel contacts	non-traité
version militaire	false

Produktbeschreibung

Polyamide 6, gris clair RAL 7035, sans halogène, résistant aux chocs, T -25 - +100 °C, à l'épreuve des éclaboussements.

Links

[Horloge CEE](#)



<i>Amp.</i>	16	32
<i>Pole</i>	5	5
<i>d</i>	131	155
<i>Øe</i>	65	73
<i>f</i>	75	88
<i>m</i>	112	133
<i>n</i>	37	46
<i>Øp</i>	7,5 - 14,5	10 - 19,5