



## Prise mobile • IP44 • 32 A

### Connecteurs CEE

<b>Art-No</b>	W330502
<b>Désignation 1</b>	Prise mobile CEEtyp 5L 32A 2h
<b>E-No</b>	788900067
<b>EM-No</b>	K 5675/2
<b>EAN / GTIN</b>	4015609016792
<b>Classe ETIM</b>	EC001320
<b>Poids</b>	0.363 kg
<b>Unité d'emballage</b>	1 p.
<b>Numéro de tarif douanier</b>	85366990



**walther** **CEEtyp**

## Technische Daten

<b>courant IEC</b>	32 A
<b>intensité de courant UL/CSA (si version UL souhaitée)</b>	30 A
<b>nombre de pôles</b>	5
<b>tension selon EN 60309-2</b>	50-500 V (>300-500 Hz) vert
<b>position d'heure</b>	2 h
<b>couleur distinctive</b>	vert
<b>numéro RAL</b>	7'035
<b>indice de protection (IP)</b>	IP44
<b>technique de raccordement</b>	borne à vis
<b>direction d'insertion</b>	droit
<b>entrée de câble</b>	raccord à vis
<b>matériau</b>	matière synthétique
<b>version militaire</b>	false

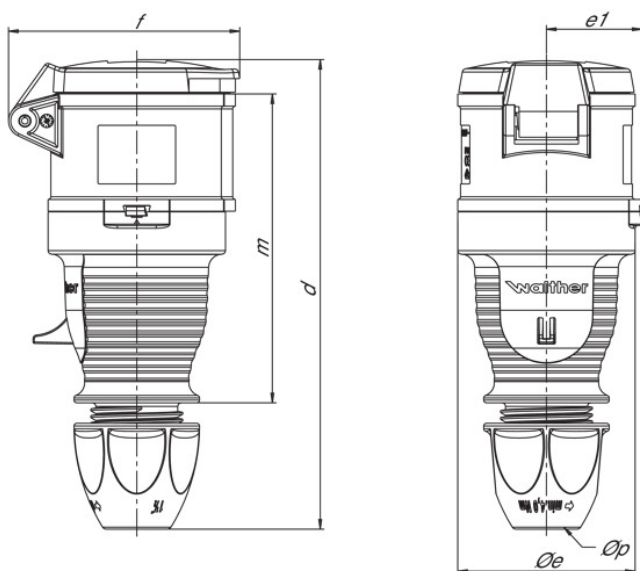
## Produktbeschreibung

Polyamide 6, gris clair RAL 7035, sans halogène, résistant aux chocs, T -25 - +100 °C, avec clapet, à l'épreuve des éclaboussements.

## Links

Mode d'emploi de/en

Horloge CEE



Amp.	16	16	32	32	32
Pole	4	5	3	4	5
d	165-176	165-176	189-199	189-199	189-199
Øe	65	65	72	72	72
e1	35	35	38,5	38,5	38,5
f	77	85	91	91	97
m	114	114	130	130	130
Øp	7,5 - 18,5	7,5 - 18,5	10 - 22,5	10 - 22,5	10 - 22,5