



Prise mobile • IP44 • 32 A

Connecteurs CEE

Art-No	W330301
Désignation 1	Prise mobile CEEtyp 3L 32A 1h
EAN / GTIN	4015609153619
Classe ETIM	EC001320
Poids	0.28 kg
Unité d'emballage	1 p.
Numéro de tarif douanier	85366990



walther **CEEtyp**

Technische Daten

courant IEC	32 A
intensité de courant UL/CSA (si version UL souhaitée)	30 A
nombre de pôles	3
tension selon EN 60309-2	> 50 V gris
position d'heure	1 h
couleur distinctive	gris
numéro RAL	7'035
indice de protection (IP)	IP44
technique de raccordement	borne à vis
direction d'insertion	droit
entrée de câble	raccord à vis
matériau	matière synthétique
version militaire	false

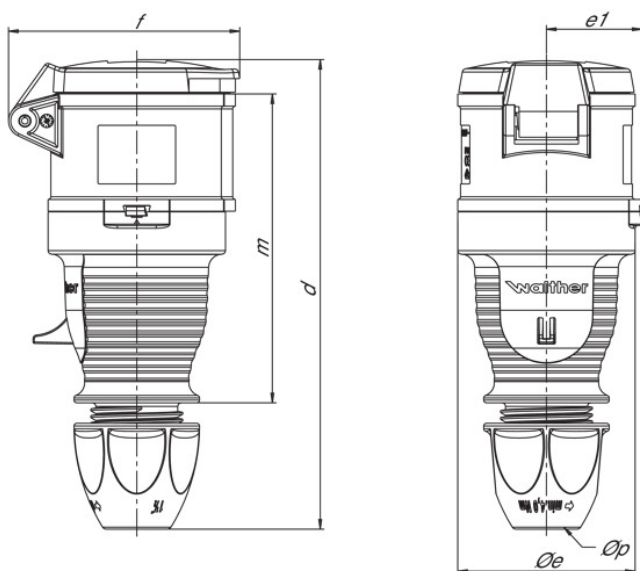
Produktbeschreibung

Polyamide 6, gris clair RAL 7035, sans halogène, résistant aux chocs, T -25 - +100 °C, avec clapet, à l'épreuve des éclaboussements.

Links

[Mode d'emploi de/en](#)

[Horloge CEE](#)



<i>Amp.</i>	16	16	32	32	32
<i>Pole</i>	4	5	3	4	5
<i>d</i>	165-176	165-176	189-199	189-199	189-199
<i>Øe</i>	65	65	72	72	72
<i>e1</i>	35	35	38,5	38,5	38,5
<i>f</i>	77	85	91	91	97
<i>m</i>	114	114	130	130	130
<i>Øp</i>	7,5 - 18,5	7,5 - 18,5	10 - 22,5	10 - 22,5	10 - 22,5