



AP-Stecker • IP67 • 125 A • Durchgangsverdrahtung • mit Klemmen 50 mm²

Steckvorrichtungen CEE

125 A 3LPE • Befestigungsmass 200×240 mm • Anschluss 25-70 mm²

Art-No	W678304
Bezeichnung 1	Wandstecker CEEtyp 3L 125A 4h
Bezeichnung 2	mit Klemmen 25-50 mm ²
EAN / GTIN	4015609166077
ETIM Klasse	EC001319
Gewicht	2.7 kg
Verpackungseinheit	1 Stk
Zolltarifnummer	85366990



walther CEEtyp

Technische Daten

IEC-Stromstärke	125 A
UL/CSA-Stromstärke (wenn UL-Ausführung gewünscht)	100 A
Spannung nach EN 60309-2	110 V (50+60 Hz) gelb
Bemessungsspannung	110 V
Bemessungsfrequenz	50/60 Hz
Polzahl	3
Uhrzeit-Stellung	4 h
Kennfarbe	gelb
RAL-Nummer	7'035
Schutzart (IP)	IP67
Anschlussstechnik	Schraubklemme

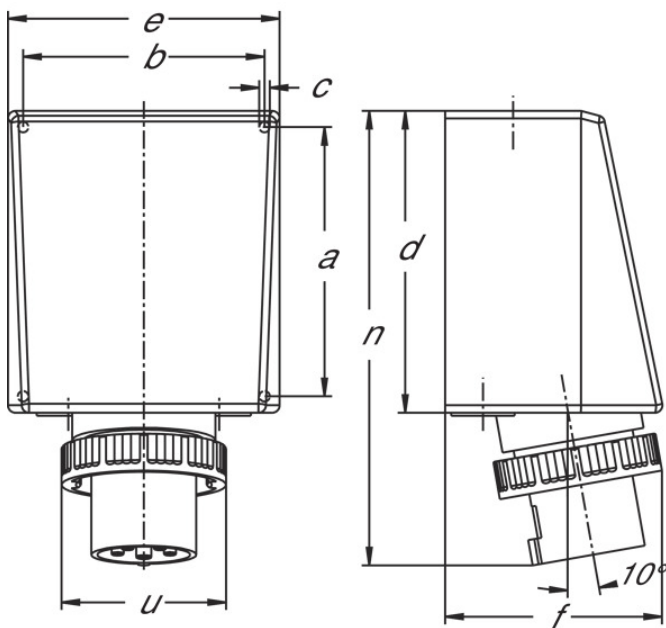
Bauform	Wandgerätestecker (AP)
Phasenwender	false
Steckrichtung	abgewinkelt
Werkstoff	Kunststoff
Kontaktmaterial	CuZn
Oberflächenbehandlung Kontakte	vernickelt
Militärausführung	false
B × H × T	220×390×175 mm

Produktbeschreibung

Polyamid 6 lichtgrau RAL 7035, halogenfrei, schlagfest, T -25 - +100 °C, Einführungen 1× M50 und 1× M20 oben und 2x M40 unten, wasserdicht, Kontakte vernickelt

Links

[CEE-Uhr](#)



<i>Amp.</i>	<i>125</i>		
<i>Pole</i>	<i>3</i>	<i>4</i>	<i>5</i>
<i>a</i>	<i>240</i>	<i>240</i>	<i>240</i>
<i>b</i>	<i>200</i>	<i>200</i>	<i>200</i>
<i>c</i>	<i>7</i>	<i>7</i>	<i>7</i>
<i>d</i>	<i>263</i>	<i>263</i>	<i>263</i>
<i>e</i>	<i>220</i>	<i>220</i>	<i>220</i>
<i>f</i>	<i>175</i>	<i>175</i>	<i>175</i>
<i>n</i>	<i>390</i>	<i>390</i>	<i>390</i>
<i>u</i>	<i>130</i>	<i>130</i>	<i>130</i>
<i>M1</i>	<i>50/20</i>	<i>50/20</i>	<i>50/20</i>
<i>M2</i>	<i>40</i>	<i>40</i>	<i>40</i>