



## Anbau-Stecker • IP67 • 16 A • mit Flansch

### Steckvorrichtungen CEE

16 A 3LPE • Befestigungsmass 68×40 mm • Anschluss 1.5-4 mm<sup>2</sup>

<b>Art-No</b>	W619309
<b>Bezeichnung 1</b>	Anbaustecker CEEtyp 3L 16A 9h
<b>E-No</b>	728450327
<b>EM-No</b>	K 5753/29 W
<b>EAN / GTIN</b>	4015609023929
<b>ETIM Klasse</b>	EC001319
<b>Gewicht</b>	0.195 kg
<b>Verpackungseinheit</b>	1 Stk
<b>Zolltarifnummer</b>	85366990



**walther** **CEEtyp**

## Technische Daten

<b>IEC-Stromstärke</b>	16 A
<b>UL/CSA-Stromstärke (wenn UL-Ausführung gewünscht)</b>	20 A
<b>Spannung nach EN 60309-2</b>	400 V (50+60 Hz) rot
<b>Bemessungsspannung</b>	400 V
<b>Bemessungsfrequenz</b>	50/60 Hz
<b>Polzahl</b>	3
<b>Uhrzeit-Stellung</b>	9 h
<b>Kennfarbe</b>	rot
<b>RAL-Nummer</b>	7'035
<b>Schutzart (IP)</b>	IP67
<b>Anschlussstechnik</b>	Schraubklemme

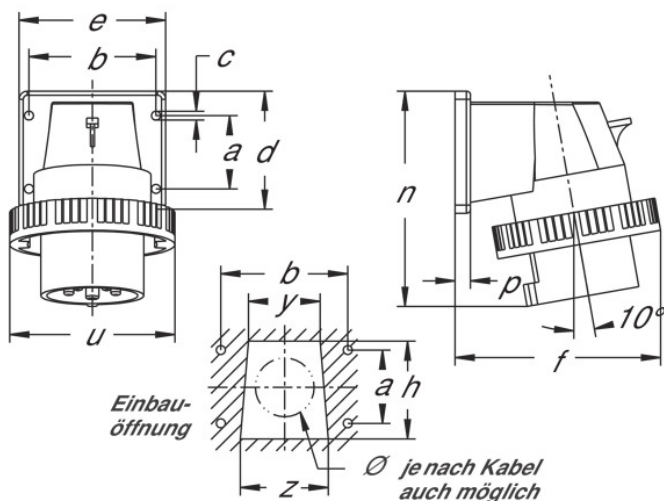
<b>Bauform</b>	Anbaugerätestecker
<b>Phasenwender</b>	false
<b>Steckrichtung</b>	abgewinkelt
<b>Werkstoff</b>	Kunststoff
<b>Militärausführung</b>	false
<b>B × H × T</b>	65×98×81 mm

## Produktbeschreibung

Polyamid 6 lichtgrau RAL 7035, halogenfrei, schlagfest, T -25 - +100 °C, Einführung rückseitig, Neigung 10°, wasserdicht, Kontakte vernickelt

## Links

CEE-Uhr



Amp.	16			32			63		
Pole	3	4	5	3	4	5	3	4	5
a	30	40	40	45	45	45	90	90	90
b	55	68	68	78	78	78	90	90	90
c	5,5	5,5	5,5	5,5	5,5	5,5	6,2	6,2	6,2
d	52	66	66	75	75	75	114	114	114
e	65	80	80	90	90	90	114	114	114
f	81	99	103	111	111	117	129	129	129
h	38	52	52	60	60	60	90	90	90
n	98	111	113	131	131	131	184	184	184
p	9,5	9,5	9,5	9,5	9,5	9,5	6	6	6
u	72	81	88	96	96	103	110	110	110
y	30	38	38	44	44	44	56	56	56
z	36	46	46	54	54	54	65	65	65