



Anbau-Stecker • IP67 • 16 A • mit Flansch

Steckvorrichtungen CEE

16 A 3LPE • Befestigungsmass 68×40 mm • Anschluss 1.5-4 mm²

Art-No	W619306
Bezeichnung 1	Anbaustecker CEEtyp 3L 16A 6h
E-No	728450307
EM-No	K 5753/26 W
EAN / GTIN	4015609023912
ETIM Klasse	EC001319
Gewicht	0.195 kg
Verpackungseinheit	1 Stk
Zolltarifnummer	85366990



walther **CEEtyp**

Technische Daten

IEC-Stromstärke	16 A
UL/CSA-Stromstärke (wenn UL-Ausführung gewünscht)	20 A
Spannung nach EN 60309-2	230 V (50+60 Hz) blau
Bemessungsspannung	230 V
Bemessungsfrequenz	50/60 Hz
Polzahl	3
Uhrzeit-Stellung	6 h
Kennfarbe	blau
RAL-Nummer	7'035
Schutzart (IP)	IP67
Anschlussstechnik	Schraubklemme

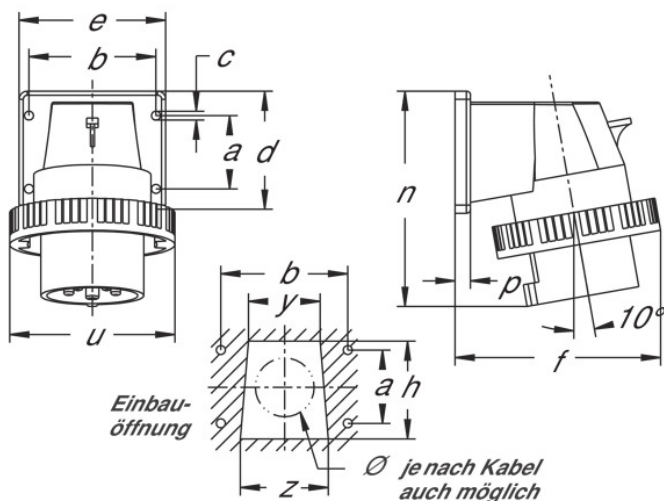
Bauform	Anbaugerätestecker
Phasenwender	false
Steckrichtung	abgewinkelt
Werkstoff	Kunststoff
Militärausführung	false
B × H × T	65×98×81 mm

Produktbeschreibung

Polyamid 6 lichtgrau RAL 7035, halogenfrei, schlagfest, T -25 - +100 °C, Einführung rückseitig, Neigung 10°, wasserdicht, Kontakte vernickelt

Links

CEE-Uhr



Amp.	16			32			63		
Pole	3	4	5	3	4	5	3	4	5
a	30	40	40	45	45	45	90	90	90
b	55	68	68	78	78	78	90	90	90
c	5,5	5,5	5,5	5,5	5,5	5,5	6,2	6,2	6,2
d	52	66	66	75	75	75	114	114	114
e	65	80	80	90	90	90	114	114	114
f	81	99	103	111	111	117	129	129	129
h	38	52	52	60	60	60	90	90	90
n	98	111	113	131	131	131	184	184	184
p	9,5	9,5	9,5	9,5	9,5	9,5	6	6	6
u	72	81	88	96	96	103	110	110	110
y	30	38	38	44	44	44	56	56	56
z	36	46	46	54	54	54	65	65	65