



AP-Steckdose • IP44 • 63 A • Durchgangsverdrahtung

Steckvorrichtungen CEE

63 A 3LNPE • Befestigungsmass 104×136 mm • Anschluss 6-25 mm²

Art-No	W161411
Bezeichnung 1	Wandsteckdose CEEtyp 4L 63A 11h
EAN / GTIN	4015609011353
ETIM Klasse	EC001321
Gewicht	1.046 kg
Verpackungseinheit	1 Stk
Zolltarifnummer	85366990



walther CEEtyp

Technische Daten

Ausführung	Aufputz
IEC-Stromstärke	63 A
UL/CSA-Stromstärke (wenn UL-Ausführung gewünscht)	60 A
Polzahl	4
Spannung nach EN 60309-2	440 V (60 Hz) rot\$\$\$DV009025
Uhrzeit-Stellung	11 h
Kennfarbe	rot
RAL-Nummer	7'035
Schutzart (IP)	IP44
Anschlussstechnik	Schraubklemme
Kabeleinführung	Verschraubung
Werkstoff	Kunststoff

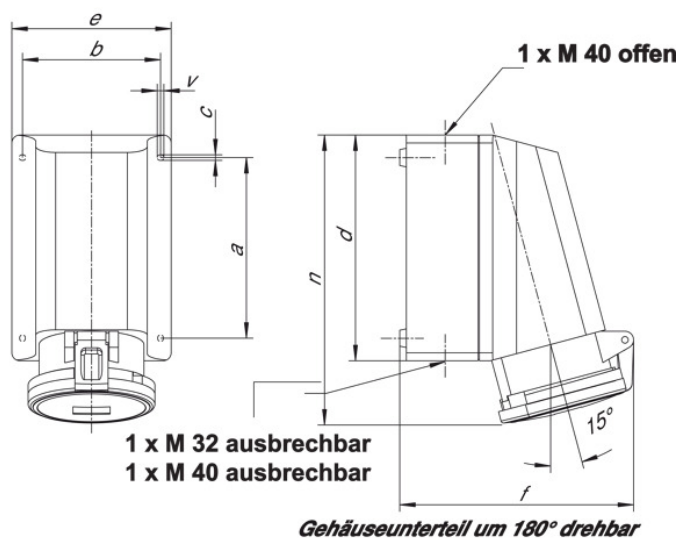
Befestigungsart	innenliegende Befestigung
Isolierter Einbau	true
Militärausführung	false
B x H x T	121x220x178 mm

Produktbeschreibung

Polyamid 6 lichtgrau RAL 7035, halogenfrei, schlagfest, T -25° C bis +100 ° C, Klappdeckel, Einführungen 1x M40 oben, 1x M40 und 1x M32 unten, spritzwassersicher

Links

CEE-Uhr



Amp.	63		
Pole	3	4	5
a	136	136	136
b	104	104	104
c	4,2	4,2	4,2
d	172	172	172
e	121	121	121
f	178	178	178
n	220	220	220
v	5	5	5