

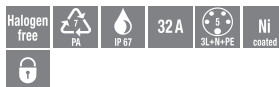


AP-Steckdose • IP67 • 32 A • Durchgangsverdrahtung

Steckvorrichtungen CEE

32 A 3LNPE • Befestigungsmass 66.5 mm • Anschluss 2.5-10 mm² • abschliessbar mit Vorhängeschloss • schraubenlos (Push-In)

Art-No	W139504
Bezeichnung 1	Wandsteckdose CEEtyp 5L 32A 4h
Bezeichnung 2	Kontakte vernickelt
EAN / GTIN	4015609011223
ETIM Klasse	EC001321
Gewicht	0.551 kg
Verpackungseinheit	1 Stk
Zolltarifnummer	85366990



walther CEEtyp

Technische Daten

Ausführung	Aufputz
IEC-Stromstärke	32 A
UL/CSA-Stromstärke (wenn UL-Ausführung gewünscht)	30 A
Polzahl	5
Spannung nach EN 60309-2	110 V (50+60 Hz) gelb
Uhrzeit-Stellung	4 h
Kennfarbe	gelb
RAL-Nummer	7'035
Schutzart (IP)	IP67
Anschlussstechnik	Schraubklemme

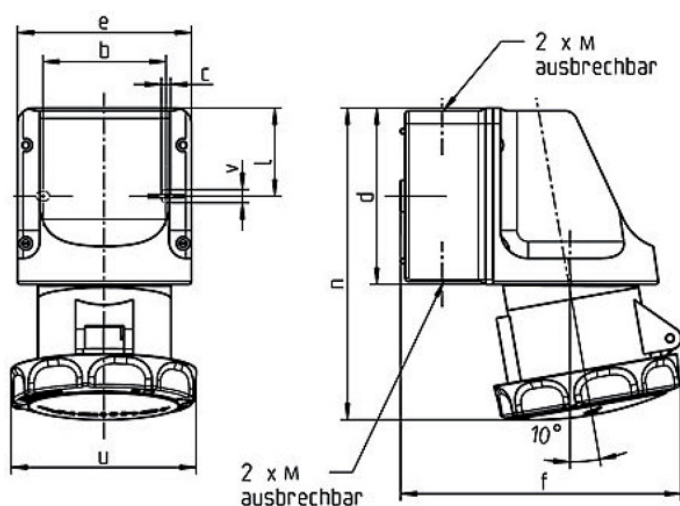
Kabeleinführung	Verschraubung
Werkstoff	Kunststoff
Befestigungsart	innenliegende Befestigung
Isolierter Einbau	true
Militärausführung	false
B × H × T	95×176×156 mm

Produktbeschreibung

Polyamid 6 lichtgrau RAL 7035, halogenfrei, schlagfest, T -25 - +100 °C, Klappdeckel mit Bajonettverschluss und Vorhängeschloss abschliessbar, Einführungen 2× M20/25 oben und unten, wasserdicht, Kontakte vernickelt

Links

CEE-Uhr



<i>Amp.</i>	<i>16</i>			<i>32</i>		
<i>Pole</i>	<i>3</i>	<i>4</i>	<i>5</i>	<i>3</i>	<i>4</i>	<i>5</i>
<i>b</i>	66,5	66,5	66,5	66,5	66,5	66,5
<i>c</i>	5	5	5	5	5	5
<i>d</i>	96	96	96	96	96	96
<i>e</i>	95	95	95	95	95	95
<i>f</i>	140	144	147	156	156	156
<i>l</i>	47,5	47,5	47,5	47,5	47,5	47,5
<i>n</i>	164	164	164	176	176	176
<i>u</i>	72	81	88	96	96	103
<i>v</i>	7	7	7	7	7	7
<i>M</i>	20/25	20/25	20/25	20/25	20/25	20/25