

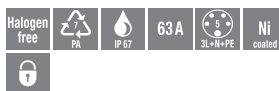


AP-Steckdose • IP67 • 63 A • Durchgangsverdrahtung

Steckvorrichtungen CEE

63 A 3LPE • Befestigungsmass 104×136 mm • Anschluss 6-25 mm² • abschliessbar mit Vorhängeschloss

Art-No	W169
Bezeichnung 1	Wandsteckdose CEEtyp 5L 63A 6h
Bezeichnung 2	Kontakte vernickelt Deckel abschliessbar
E-No	729500407
EM-No	K 5635/26 W
EAN / GTIN	4015609000173
ETIM Klasse	EC001321
Gewicht	1.148 kg
Verpackungseinheit	1 Stk
Zolltarifnummer	85366990



walther CEEtyp

Technische Daten

Ausführung	Aufputz
IEC-Stromstärke	63 A
UL/CSA-Stromstärke (wenn UL-Ausführung gewünscht)	60 A
Polzahl	5
Spannung nach EN 60309-2	400 V (50+60 Hz) rot
Uhrzeit-Stellung	6 h
Kennfarbe	rot
RAL-Nummer	7'035
Schutzart (IP)	IP67

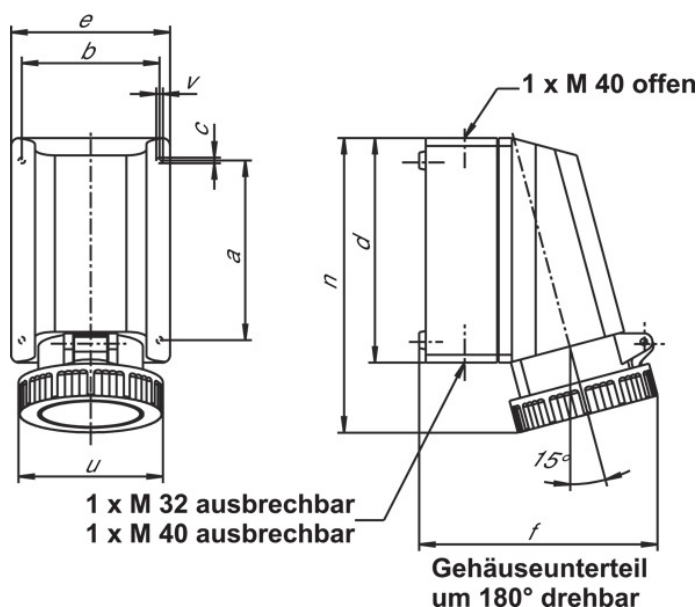
Anschlussstechnik	Schraubklemme
Kabeleinführung	Verschraubung
Werkstoff	Kunststoff
Befestigungsart	innenliegende Befestigung
Isolierter Einbau	true
Militärausführung	false
B x H x T	121x224x178 mm

Produktbeschreibung

Polyamid 6 lichtgrau RAL 7035, halogenfrei, schlagfest, T -25 - +100 °C, Klappdeckel mit Bajonettverschluss, Einführungen 1x M40 oben, 1x M32 und 1x M40 unten, wasserdicht, Kontakte vernickelt

Links

CEE-Uhr



<i>Amp.</i>	<i>63</i>		
<i>Pole</i>	<i>3</i>	<i>4</i>	<i>5</i>
<i>a</i>	<i>136</i>	<i>136</i>	<i>136</i>
<i>b</i>	<i>104</i>	<i>104</i>	<i>104</i>
<i>c</i>	<i>4,2</i>	<i>4,2</i>	<i>4,2</i>
<i>d</i>	<i>172</i>	<i>172</i>	<i>172</i>
<i>e</i>	<i>121</i>	<i>121</i>	<i>121</i>
<i>f</i>	<i>178</i>	<i>178</i>	<i>178</i>
<i>n</i>	<i>224</i>	<i>224</i>	<i>224</i>
<i>v</i>	<i>5</i>	<i>5</i>	<i>5</i>
<i>M</i>	<i>32</i>	<i>32</i>	<i>32</i>