



## AP-Steckdose abschaltbar • IP44 • 16 A • Gehäuse klein

### Steckvorrichtungen CEE

16 A 2LPE • Befestigungsmass 78×127 mm • Anschluss 1.5-4 mm<sup>2</sup>

<b>Art-No</b>	WAT110507
<b>Bezeichnung 1</b>	Wandsteckdose CEEtyp 5L 16A 7h
<b>Bezeichnung 2</b>	Schalter 0/4L + Doppelverriegelung
<b>EAN / GTIN</b>	4015609655533
<b>ETIM Klasse</b>	EC001324
<b>Gewicht</b>	0.796 kg
<b>Verpackungseinheit</b>	1 Stk
<b>Zolltarifnummer</b>	85366990



**walther CEEtyp**

## Technische Daten

<b>IEC-Stromstärke</b>	16 A
<b>UL/CSA-Stromstärke (wenn UL-Ausführung gewünscht)</b>	20 A
<b>Polzahl</b>	5
<b>Spannung nach EN 60309-2</b>	500 V (50+60 Hz) schwarz
<b>Uhrzeit-Stellung</b>	7 h
<b>Kennfarbe</b>	schwarz
<b>Schutzart (IP)</b>	IP44
<b>Schalter</b>	mechanische Verriegelung
<b>Ausführung des Schalters</b>	Sonderschalter
<b>Mit FI-Schutzschalter</b>	false

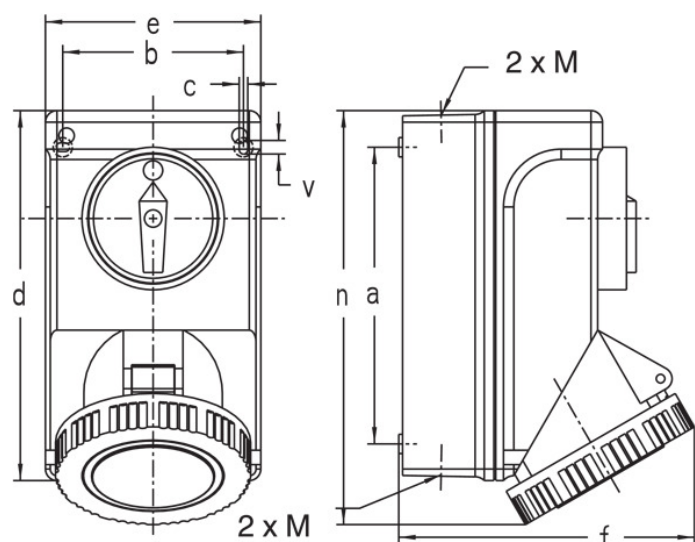
<b>Leerplätze auf Tragschiene</b>	false
<b>Werkstoff des Gehäuses</b>	Kunststoff
<b>Ausführung</b>	Unterteil und Oberteil
<b>Absicherung</b>	ohne
<b>Militärausführung</b>	false
<b>B x H x T</b>	97×185×125 mm

## Produktbeschreibung

Polyamid 6 lichtgrau RAL 7035, halogenfrei, schlagfest, T -25 - +100 °C, Klappdeckel, Einführungen 2× M20 oben und unten, spritzwassersicher

## Links

[CEE-Uhr](#)



<b>Amp.</b>	<b>16</b>			<b>32</b>		
<b>Pole</b>	<b>3</b>	<b>4</b>	<b>5</b>	<b>3</b>	<b>4</b>	<b>5</b>
<i>a</i>	127	127	127	154	154	154
<i>b</i>	78	78	78	94	94	94
<i>b1</i>	/	/	/	/	/	/
<i>c</i>	4,5	4,5	4,5	4,5	4,5	4,5
<i>d</i>	166	166	166	193	193	193
<i>e</i>	97	97	97	113	113	113
<i>f (IP 44)</i>	116	120	125	145	145	148
<i>f (IP 67)</i>	120	125	132	154	154	154
<i>n (IP 44)</i>	185	185	185	215	215	215
<i>n (IP 67)</i>	185	185	185	215	215	215
<i>v</i>	7	7	7	7	7	7
<i>M</i>	20	20	20	25	25	25