



AP-Steckdose • IP44 • 63 A • mit Apparategehäuse

Steckvorrichtungen CEE

63 A 3LNPE • mit DIN-Profileschiene • Befestigungsmass 151x298 mm • Anschluss 6-25 mm²

Art-No	WAS160406TS
Bezeichnung 1	Wandsteckdose CEEtyp 4L 63A 6h 400V
Bezeichnung 2	Montageschiene DIN 35
EAN / GTIN	4015609349548
ETIM Klasse	EC001324
Gewicht	2.41 kg
Verpackungseinheit	1 Stk
Zolltarifnummer	85366990



walther CEEtyp

Technische Daten

IEC-Stromstärke	63 A
UL/CSA-Stromstärke (wenn UL-Ausführung gewünscht)	60 A
Polzahl	4
Spannung nach EN 60309-2	400 V (50+60 Hz) rot
Uhrzeit-Stellung	6 h
Kennfarbe	rot
Schutzart (IP)	IP44
Schalter	ohne Ein-/Ausschalter
Ausführung des Schalters	Sonderschalter
Mit FI-Schutzschalter	false
Leerplätze auf Tragschiene	true

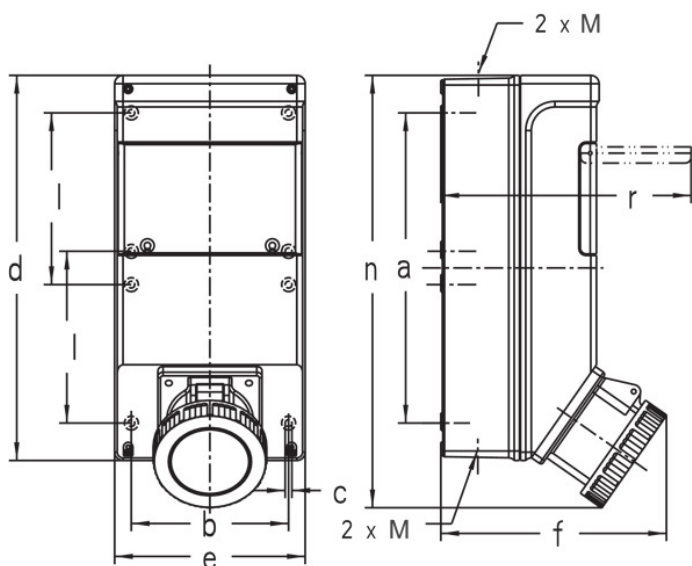
Werkstoff des Gehäuses	Kunststoff
Ausführung	Unterteil und Oberteil
Absicherung	ohne
Militärausführung	false
B x H x T	183x405x205 mm

Produktbeschreibung

Polyamid 6 lichtgrau RAL 7035, halogenfrei, schlagfest, T -25 - +100 °C, Klappdeckel, Apparategehäuse mit DIN-Profiltschiene, Einführungen 2x M25/32 oben und unten, spritzwassersicher

Links

CEE-Uhr



Amp.	63		
Pole	3	4	5
<i>a</i>	298	298	298
<i>b</i>	151	151	151
<i>c</i>	6,5	6,5	6,5
<i>d</i>	370	370	370
<i>e</i>	183	183	183
<i>f (IP44)</i>	205	205	205
<i>f (IP67)</i>	210	210	210
<i>l</i>	165	165	165
<i>n (IP44)</i>	405	405	405
<i>n (IP67)</i>	412	412	412
<i>r</i>	240	240	240
<i>v</i>	/	/	/
<i>M</i>	25/32	25/32	25/32