

## Prises encastrables Demelectric IP55

selon la série standard SN 441011

### Was ändert sich gegenüber den bisherigen IP54 Einbausteckdosen?

- Schutzart IP55 im geschlossenen **und** gesteckten Zustand
- Schlagfestigkeit  $\geq$ IK07
- Temperaturbeständigkeit von -25 bis +40 °C

### Was bedeutet die neue Norm?

In Geräten eingebaute Steckdosen mit einer Schutzart >IP21 müssen mit IP55 Steckdosen oder CEE Industriesteckdosen mit der Schutzart IP44 (SN EN 60309) ausgerüstet werden. Dies sind zum Beispiel Steckdosenverteiler, Kabelrollen mit eingebauten Steckdosen, sowie Generatoren usw..

Das bestehende Schweizer Stecksystem und das neue IP55 Stecksystem sind kompatibel. Dies bedeutet, dass sich die meisten heute gebräuchlichen Stecker in die neuen IP55 Steckdosen und die neuen IP55 Stecker in die meisten heute verwendeten Steckdosen einführen lassen.

Quelle: SNG 491000 - 3060, Electrosuisse

### Qu'est-ce qui change par rapport aux précédentes prises intégrées IP54?

- Degré de protection IP55 en position fermée **et** enfichée
- Résistance aux chocs  $\geq$ IK07
- Résistance à la température de -25 à +40 °C

### Que signifie la nouvelle norme?

Les prises intégrées dans les appareils avec un degré de protection > IP21 doivent être équipées de prises IP55 ou de prises industrielles CEE avec un degré de protection IP44 (SN EN 60309). Il s'agit par exemple des distributeurs de prises, des enrouleurs de câbles avec prises intégrées, ainsi que des générateurs, etc.

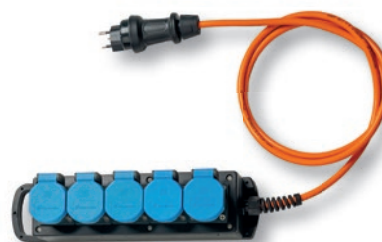
Le système de connecteurs suisse existant et le nouveau système de connecteurs IP55 sont compatibles. Cela signifie que la plupart des fiches utilisées aujourd'hui peuvent être insérées dans les nouvelles prises IP55 et les nouvelles fiches IP55 dans la plupart des prises utilisées aujourd'hui.

Source: SNG 491000 - 3060, Electrosuisse



### Einbausteckdosen blau 230 V

- Schutzart IP55
- Seitlich Flansch an Flansch montierbar
- Montageseitig rückwärtskompatibel zur alten IP54-Norm
- Typ 13 und Typ 23
- Inkl. eingelegter Dichtung
- Robust und schlagfest



### Prises encastrables bleu 230 V

- Degré de protection IP55
- Rosace latérale pour montage (sur partie plane)
- Côté montage, rétrocompatible avec l'ancienne norme IP54
- Type 13 et Type 23
- Y compris joint inséré
- Robuste et résistant aux chocs



### Einbausteckdosen rot 400 V

- Schutzart IP55
- Seitlich Flansch an Flansch montierbar
- Montageseitig rückwärtskompatibel zur alten IP54-Norm
- Typ 15 und Typ 25
- Inkl. eingelegter Dichtung
- Robust und schlagfest



### Prises encastrables rouge 400 V

- Degré de protection IP55
- Rosace latérale pour montage (sur partie plane)
- Côté montage, rétrocompatible avec l'ancienne norme IP54
- Type 15 et Type 25
- Y compris joint inséré
- Robuste et résistant aux chocs

**CHF 12.50**



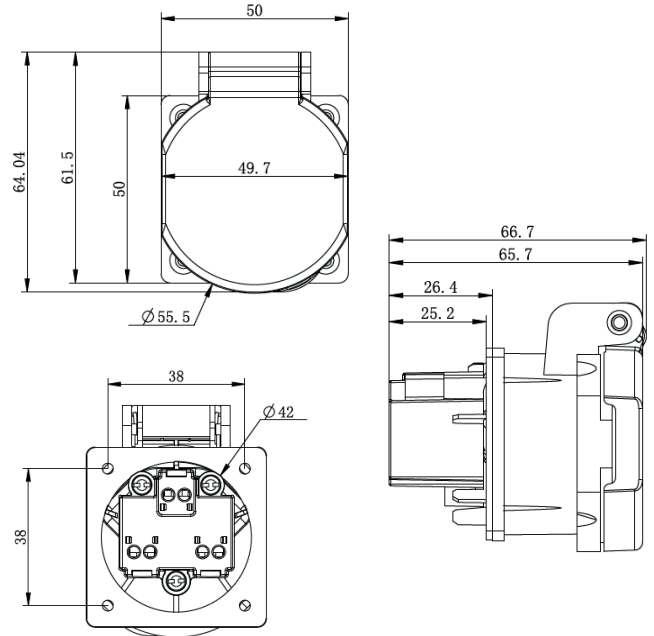
### Einbausteckdosen blau 230 V

Demelectric, IP55, 50×64×67mm, für Bohrung ø 43 mm

### Prises encastrables bleu 230 V

Demelectric, IP55, 50×64×67 mm, pour alésage ø 43 mm

Art-No Art-No	E-No E-No	Typ type	Polzahl no. de pôles	Spannung tension	Strom courant	Preis prix	
D20613	663 078 179	T13	1L+N+PE	230 V	10 A	12.50	
D20623	663 678 179	T23	1L+N+PE	230 V	16 A	12.50	



**CHF 20.50**



### Einbausteckdosen rot 400 V

Demelectric, IP55, 50×64×72 mm, für Bohrung ø 43 mm

### Prises encastrables rouge 400 V

Demelectric, IP55, 50×64×72 mm, pour alésage ø 43 mm

Art-No Art-No	E-No E-No	Typ type	Polzahl no. de pôles	Spannung tension	Strom courant	Preis prix	
D20615	666 378 139	T15	3L+N+PE	400 V	10 A	20.50	
D20625	666 678 139	T25	3L+N+PE	400 V	16 A	20.50	

